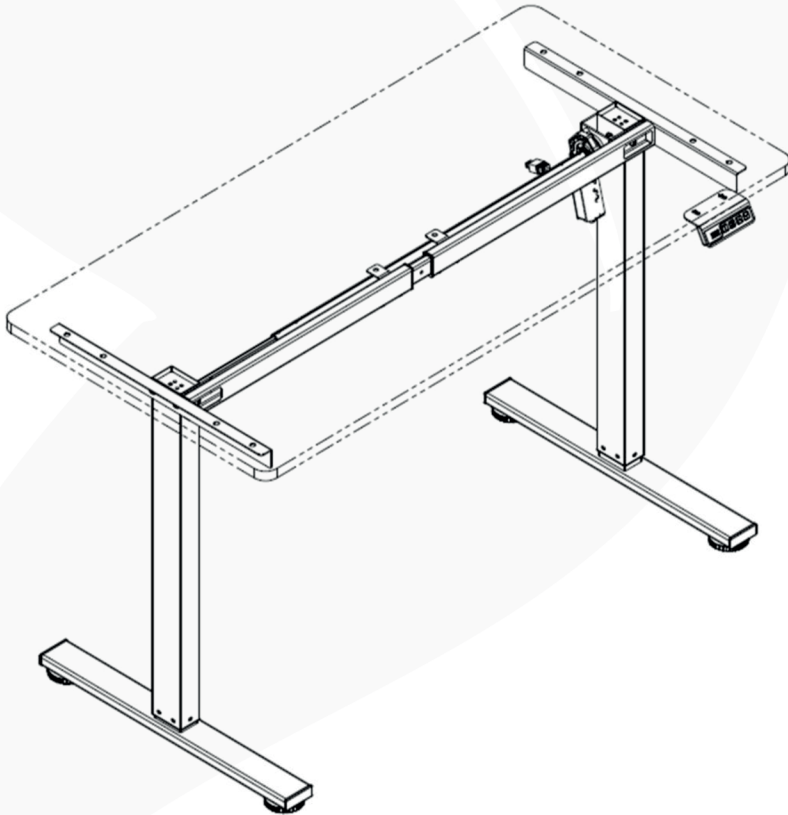




MANUAL DE COLUNAS PARA MESAS AUTOMÁTICAS

"GIODESK MINIMAL"



Giodesk

MINIMAL

Muito além da
regulagem de altura.

Dados técnicos

Dados Técnicos de Produto



















| Item | Dados |
|-------------------------------|---------------------|
| Entrada | 100~240 VCA 50~60Hz |
| Saída | 29VCC |
| Carga Máxima | 90 kg |
| Alcance de altura (Com Tampo) | 690 mm ~1180 mm |
| Largura | 1100 ~ 1500 mm |
| Ciclo de trabalho | 2 Min / 18 min |

Giodesk

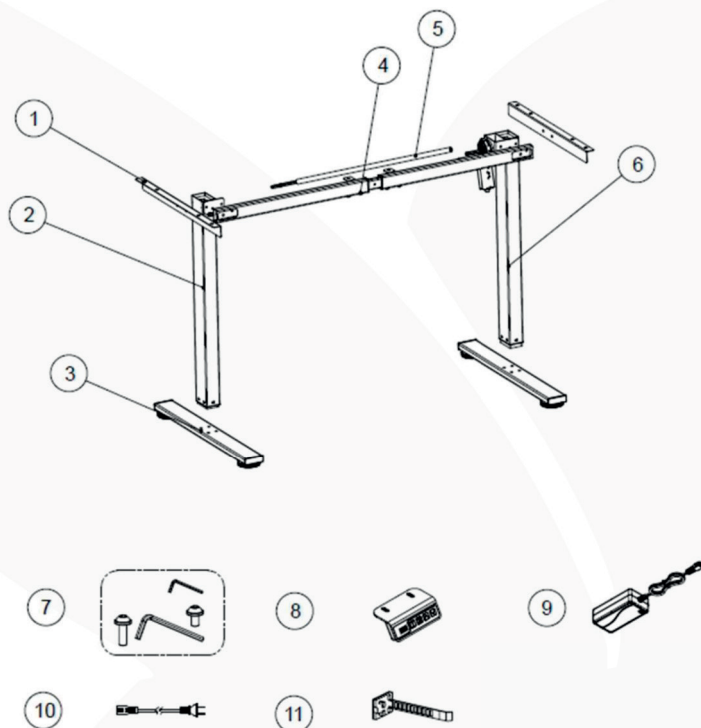
MINIMAL

Muito além da
regulagem de altura.

Cuidados

-  Ler o manual antes de operar o equipamento.
-  Nota: Usar o equipamento de acordo com as instruções do manual para evitar acidentes.
-  Mantenha crianças e animais fora da mesa com ajuste de altura durante a operação. Desligue o cabo de energia durante uma tempestade ou se se não tiver a intenção de uso por um longo tempo.
-  **NÃO** sente, suba, ou se deite na mesa.
-  **NÃO** imergir a mesa em água. Mantenha a mesa fora de líquidos ou fontes quentes.
-  **NÃO** ajuste a altura continuamente por mais de 20 vezes em pouco tempo. Deixe o produto descansar por 10 minutos antes de reutilizá-lo.
-  **NÃO** coloque objetos acima de 60 kg sobre a mesa.
-  **NÃO** coloque nada abaixo do tampo da mesa quando estiver abaixando-a.
-  Certifique-se de que não há obstáculos no caminho da mesa e nenhum objeto acima e embaixo da mesa.
-  Certifique-se que a mesa não esteja tocando na parede.
-  Embora o mecanismo contenha um sistema anticolisão integrado, para evitar qualquer acidente, certifique-se que mãos e outras partes do corpo estejam em posição segura durante a operação. O sistema anticolisão será encerrado durante o processo de reset do equipamento.
-  A temperatura de trabalho deve estar entre 0 e 40° C, mantenha o produto fora de condições extremas de temperatura, umidade relativa, gases corrosivos, líquidos e poeira excessiva.
-  **NÃO** desmonte ou repare o equipamento com profissional não qualificado sob risco de falhas, danos ao equipamento e ou choques elétricos.
-  Se necessário, resete o sistema manualmente depois da instalação inicial ou ter sido desligado.
-  **NÃO** use esse equipamento em caso de falha!
-  Antes de verificar ou limpar esse equipamento, desligue-o!
-  **NÃO** use água ou álcool para limpar o equipamento!
-  A empresa não se responsabiliza pela garantia e ou responsabilidade por danos e ferimentos causados pelo mal uso do equipamento ou qualquer operação anormal.

Lista de peças



| Nº | Descrição | Qde. (Pcs) |
|----|----------------------------------|------------|
| 1 | Suportes laterais | 2 |
| 2 | Coluna principal | 1 |
| 3 | Pés | 2 |
| 4 | Estrutura | 1 |
| 5 | Haste telescópica de transmissão | 1 |
| 6 | Coluna secundária | 1 |
| 7 | Parafusos | 1 |

| Nº | Descrição | Qde. (Pcs) |
|----|------------------------|------------|
| 8 | Unidade de controle | 1 |
| 9 | Unidade de Alimentação | 1 |
| 10 | Cabo de alimentação | 1 |
| 11 | Clipes | 6 |

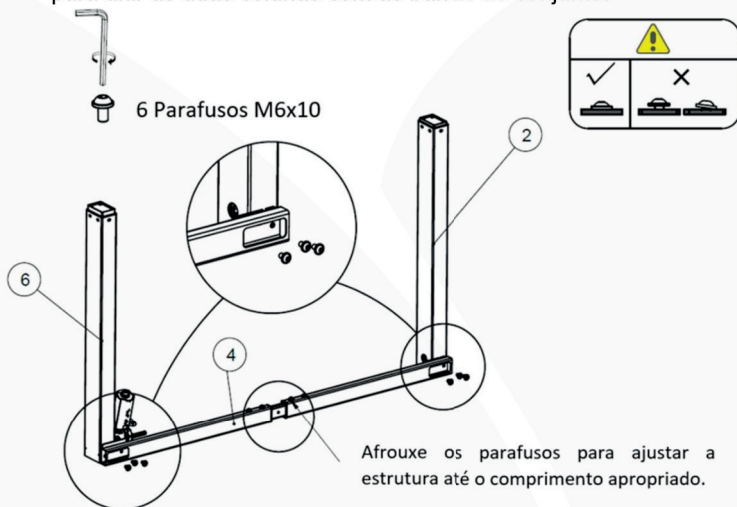
Giodesk

MINIMAL

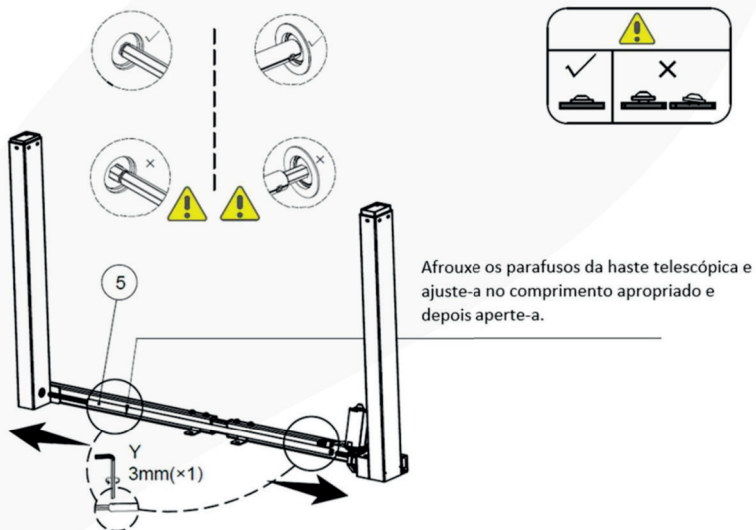
Muito além da
regulagem de altura.

Montagem

Passo 1 Coloque as colunas para baixo e fixe os parafusos nos locais indicados para unir as duas colunas com as barras do conjunto.



Passo 2



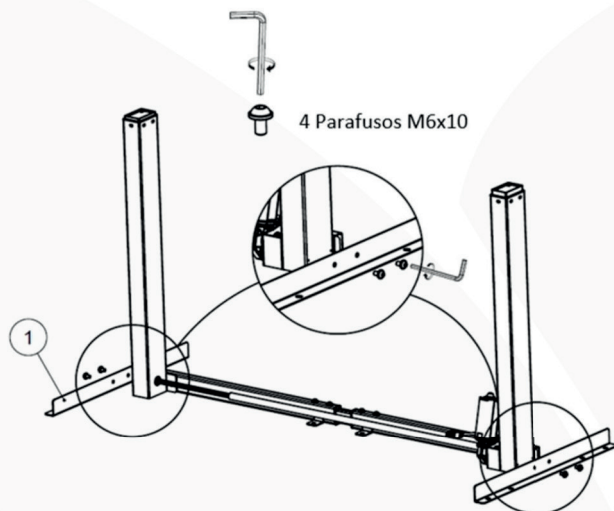
Giodesk

MINIMAL

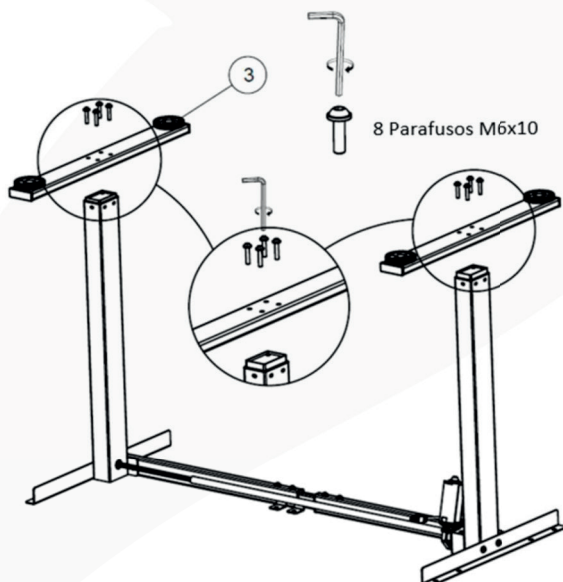
Muito além da
regulagem de altura.

Montagem

Passo 3



Passo 4



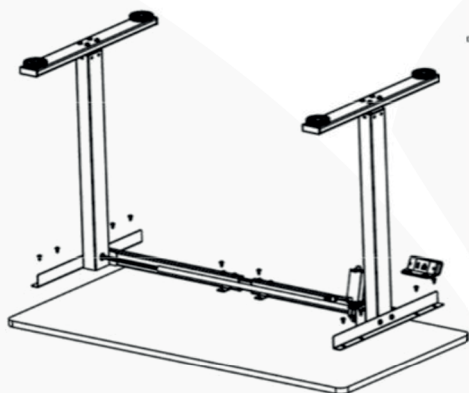
Giodesk

MINIMAL

Muito além da
regulagem de altura.

Montagem

Passo 5

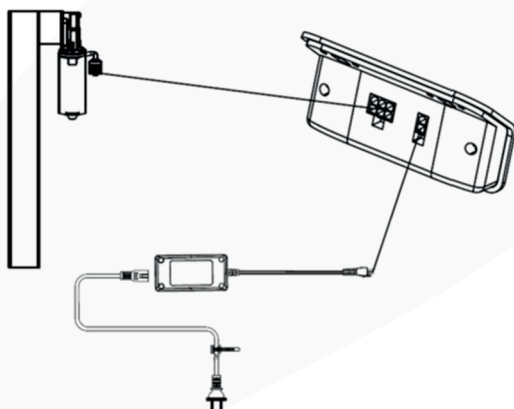


10 Parafusos M6x12



Passo 6

Conexão do sistema de controle



Giodesk

MINIMAL

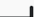



Muito além da
regulagem de altura.

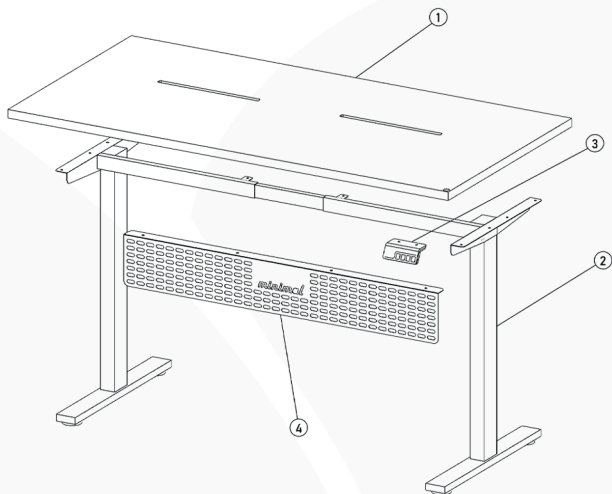
PARTES DO PRODUTO

LISTA DE PEÇAS

- ① Tampo (1x)
- ② Pé (1x)
- ③ Controladora (1x)
- ④ Grade organizadora (1x)

LISTA DE INSUMOS

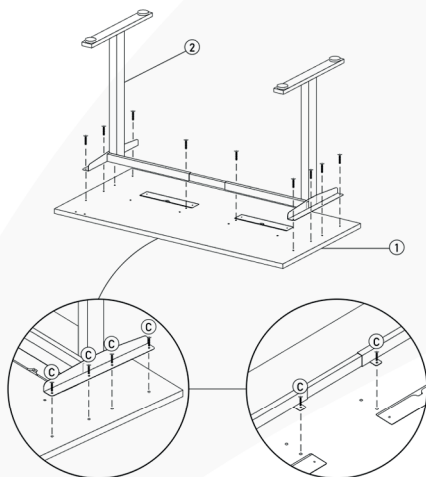
- A Chave allen M6 (1x) 
- B Parafuso allen M6 x 12 (4x) 
- C Parafuso allen M6 x 16 (12x) 
- D Velcro fixador (5x) 



MONTAGEM DO PRODUTO

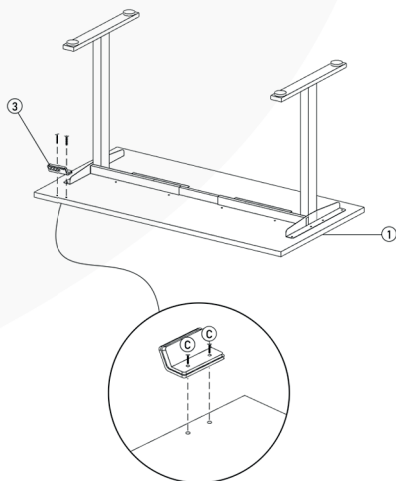
PASSO 1

Com o pé (2) previamente montado, posicione o tampo (1) e dê início à fixação do pé utilizando a chave (A) e o parafuso (C). Realize o aperto dos parafusos nos furos indicados, conforme mostram as imagens ilustrativas.



PASSO 2

Fixe a controladora (3) no tampo (1) utilizando a chave (A) e o parafuso (C). Realize o aperto dos parafusos nos furos indicados, conforme mostram as imagens ilustrativas.



Giodesk

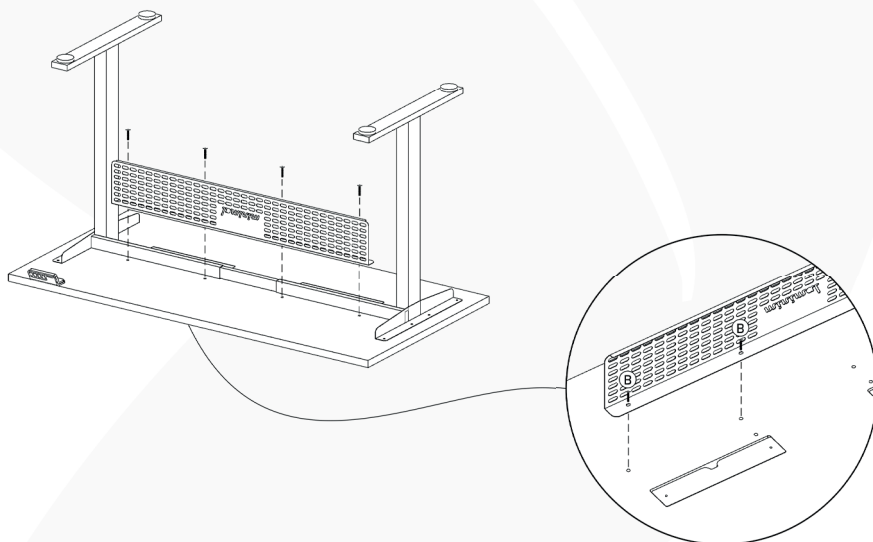
MINIMAL

Muito além da
regulagem de altura.

MONTAGEM DO PRODUTO

PASSO 3

Por fim, fixe a grade (4) no tampo (1) utilizando a chave (A) e o parafuso (B). Realize o aperto dos parafusos nos furos indicados, conforme mostram as imagens ilustrativas.



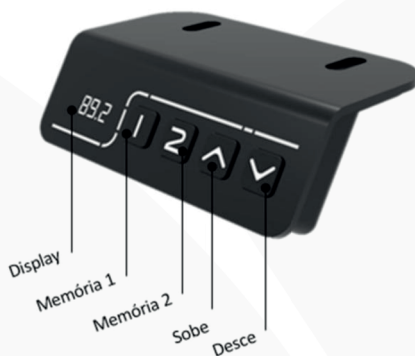
GIOPRO

Giodesk



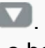


MINIMAL


Muito além da
regulagem de altura.

Instruções de uso




Reset Manual

1. Pressione a tecla “Desce”  por 5 segundos até o display mostrar  e em seguida solte o botão “Desce” .
2. Pressione novamente e segure o botão “Desce”  até a mesa começar a descer lentamente até atingir a altura mínima e regressar para a posição de 70 cm.
3. Solte o botão “Desce”  e sua mesa está pronta para uso

 Se necessário realize o reset manual após a instalação inicial e quando seja religado novamente.



Nota: A função Anticolisão não é habilitada durante todas as reinicializações.


 Observe que neste caso existe um risco potencial de esmagamento e certifique-se de que não haja obstáculos no caminho da mesa.

Sobe e desce

1. Pressione a tecla “Sobe”  até atingir a altura desejada.
2. Pressione a tecla “Desce”  até atingir a altura desejada.

Memorização de altura

1. Ajuste a altura desejada utilizando os botões “Sobe”  e “Desce” .
2. Pressione a tecla “1” até o display mostrar “S-1”. Feito isso a memória está salva.
3. Pressione a tecla “2” até o display mostrar “S-2”. Feito isso a memória 2 está salva.

 Ao usar a função de memória, sere para ajustar a mesa facilmente para as alturas preferidas.

Instruções de uso

Limitação virtual de altura



Não habilite essa função a menos que realmente necessite para alguma situação.

1. Ajuste a altura desejada utilizando os botões “Sobe ▲” e “Desce ▼”.
2. Pressione simultaneamente os botões “Sobe ▲” e “Desce ▼” e então o display vai piscar. A altura mínima/máxima está configurada.
3. Se a altura atual da tela for superior a 92,5 cm, é a configuração do nível limite superior



Essa função é indicada para limitar a altura superior/inferior evitar o impacto da mesa com qualquer obstáculo na parte superior ou inferior da mesa. Uma vez configurada essa função não é reconfigurar novamente a menos que o equipamento seja resetado para a configuração de fábrica.

Bloqueio e desbloqueio de movimentação

1. Bloqueio: Pressione simultaneamente a o botão “Sobe ▲” e o botão “2” por 5 segundos. O display mostrará “Loc”, indicando que o sistema está bloqueado. Desbloqueio: Pressione simultaneamente a o botão “Desce ▼” e o botão “2” por 5 segundos. O display mudará de “Loc” para a altura da mesa, indicando que o sistema está desbloqueado.



Essa função é indicada para limitar a altura superior/inferior evitar o impacto da mesa com qualquer obstáculo na parte superior ou inferior da mesa. Uma vez configurada essa função não é reconfigurar novamente a menos que o equipamento seja resetado para a configuração de fábrica.

Reset para a configuração de fábrica



Com essa função você retorna a mesa para a configuração de fábrica

1. Pressione simultaneamente o botão “Sobe ▲” e “Desce ▼” até o display mostrar **RST**. Após isso a mesa estará completamente reconfigurada para a configuração de fábrica. (incluindo memórias, limitação de alturas, etc.)

Significados dos códigos e solução de problemas

| Erro | Descrição | Solução de problemas |
|------|--|--|
| E01 | Tensão de alimentação acima de 45V | Verifique a fonte |
| E02 | Desvio de altura superior a 1 cm | Reset manual |
| E04 | Erro de conexão do controle | Verifique o cabo do controle |
| E05 | Anticolisão | Libere o botão e siga o movimento |
| E06 | Inicialização de energia malsucedida, abaixo de 20 V | Substitua a unidade de alimentação ou verifique o cabo de conexão de alimentação |
| E07 | Protegido quando a fonte de alimentação está abaixo de 20V | Substitua a unidade de alimentação |
| E08 | Área de trabalho inclinada durante a execução | Pode ser usado normalmente após remover o obstáculo |
| HOT | Operado continuamente sem descanso adequado | Movimente após intervalo de 18 min |
| E12 | Erro no canal de amostragem de corrente do motor | Substitua a unidade de comando |
| E13 | Motor fora de fase, com cabo de fase desconectado | Verifique a conexão do cabo de fase do motor |
| E14 | Erro no sinal do motor ou cabo de sinal desconectado | Verifique o cabo de sinal ou substitua o cabo de conexão |
| E15 | Curto-circuito do motor | Substitua a coluna com o motor |
| E16 | Motor bloqueado | Substitua a coluna com o motor |
| E17 | Erro de direção do motor | Substitua a coluna com motor |
| E18 | Sobrepeso na estrutura | Redução de peso |
| E42 | Erro no cartão de memória | Substitua a unidade de comando |
| E43 | Erro no sensor de colisão | Substitua a unidade de comando |



Giodesk

MINIMAL

Muito além da
regulagem de altura.