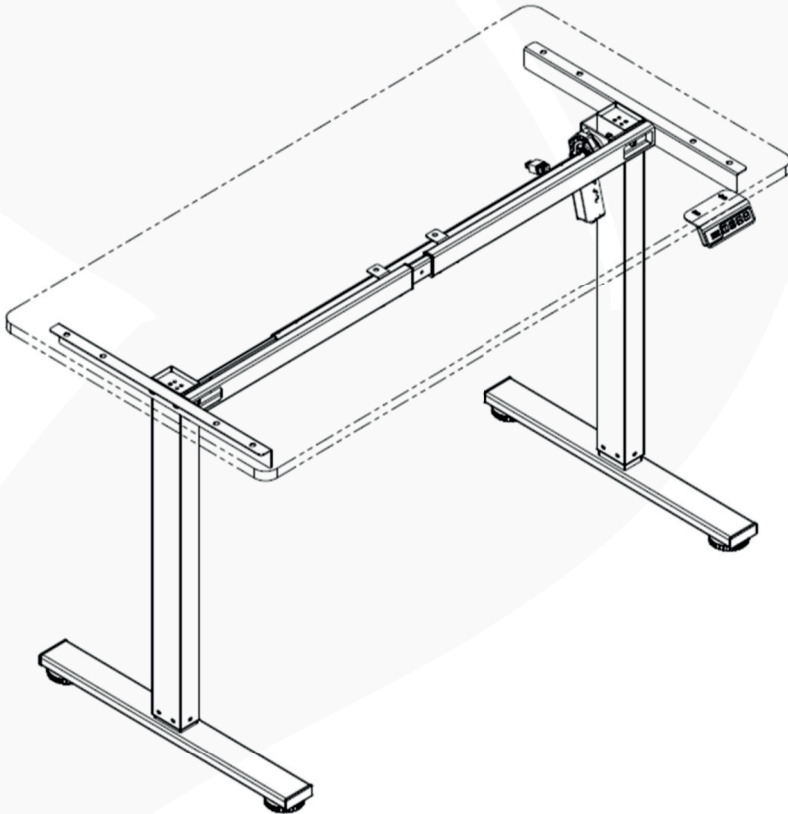




# MANUAL DE COLUNAS PARA MESAS AUTOMÁTICAS

*"GIODESK SLIM"*



Giodesk

**SLIM**



















Muito além da  
regulagem de altura.

## Dados técnicos

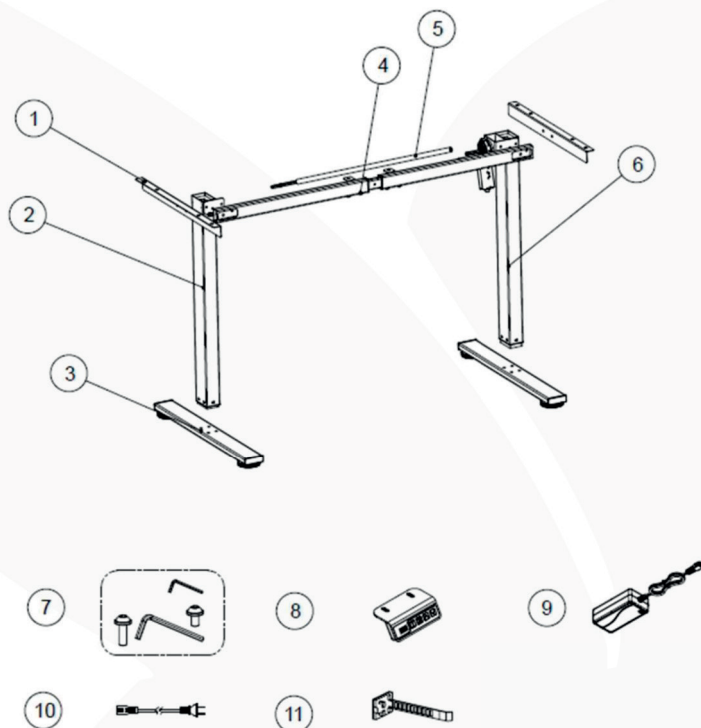
### Dados Técnicos de Produto

Item	Dados
Entrada	100~240 VCA 50~60Hz
Saída	29VCC
Carga Máxima	90 kg
Alcance de altura (Com Tampo)	690 mm ~1180 mm
Largura	1100 ~ 1500 mm
Ciclo de trabalho	2 Min / 18 min

## Cuidados

-  Ler o manual antes de operar o equipamento.
-  Nota: Usar o equipamento de acordo com as instruções do manual para evitar acidentes.
-  Mantenha crianças e animais fora da mesa com ajuste de altura durante a operação. Desligue o cabo de energia durante uma tempestade ou se se não tiver a intenção de uso por um longo tempo.
-  **NÃO** sente, suba, ou se deite na mesa.
-  **NÃO** imergir a mesa em água. Mantenha a mesa fora de líquidos ou fontes quentes.
-  **NÃO** ajuste a altura continuamente por mais de 20 vezes em pouco tempo. Deixe o produto descansar por 10 minutos antes de reutilizá-lo.
-  **NÃO** coloque objetos acima de 60 kg sobre a mesa.
-  **NÃO** coloque nada abaixo do tampo da mesa quando estiver abaixando-a.
-  Certifique-se de que não há obstáculos no caminho da mesa e nenhum objeto acima e embaixo da mesa.
-  Certifique-se que a mesa não esteja tocando na parede.
-  Embora o mecanismo contenha um sistema anticolisão integrado, para evitar qualquer acidente, certifique-se que mãos e outras partes do corpo estejam em posição segura durante a operação. O sistema anticolisão será encerrado durante o processo de reset do equipamento.
-  A temperatura de trabalho deve estar entre 0 e 40° C, mantenha o produto fora de condições extremas de temperatura, umidade relativa, gases corrosivos, líquidos e poeira excessiva.
-  **NÃO** desmonte ou repare o equipamento com profissional não qualificado sob risco de falhas, danos ao equipamento e ou choques elétricos.
-  Se necessário, resete o sistema manualmente depois da instalação inicial ou ter sido desligado.
-  **NÃO** use esse equipamento em caso de falha!
-  Antes de verificar ou limpar esse equipamento, desligue-o!
-  **NÃO** use água ou álcool para limpar o equipamento!
-  A empresa não se responsabiliza pela garantia e ou responsabilidade por danos e ferimentos causados pelo mal uso do equipamento ou qualquer operação anormal.

## Lista de peças



Nº	Descrição	Qde. (Pcs)
1	Suportes laterais	2
2	Coluna principal	1
3	Pés	2
4	Estrutura	1
5	Haste telescópica de transmissão	1
6	Coluna secundária	1
7	Parafusos	1

Nº	Descrição	Qde. (Pcs)
8	Unidade de controle	1
9	Unidade de Alimentação	1
10	Cabo de alimentação	1
11	Clipes	6

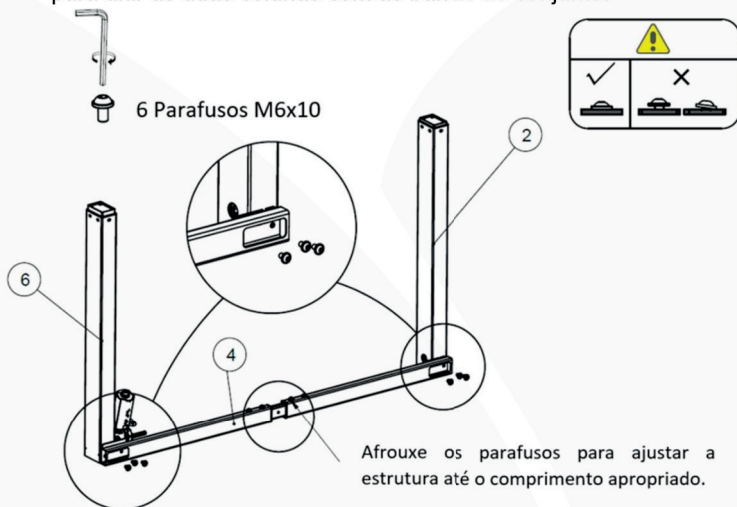
Giodesk

**SLIM**

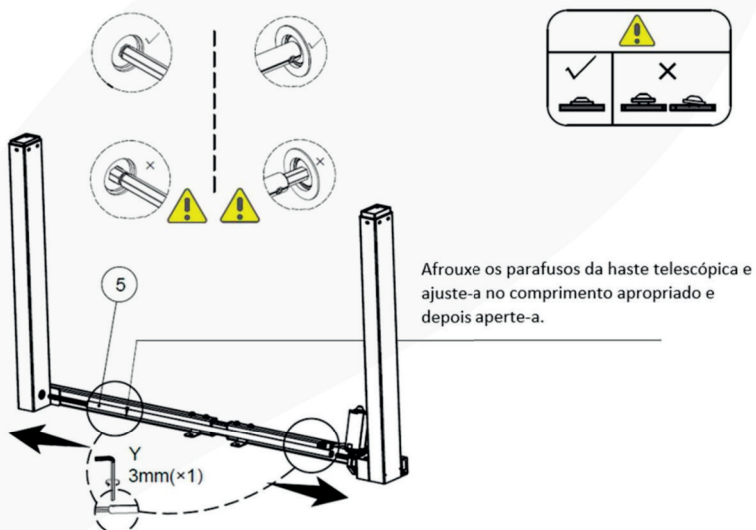
Muito além da  
regulagem de altura.

# Montagem

**Passo 1** Coloque as colunas para baixo e fixe os parafusos nos locais indicados para unir as duas colunas com as barras do conjunto.



**Passo 2**



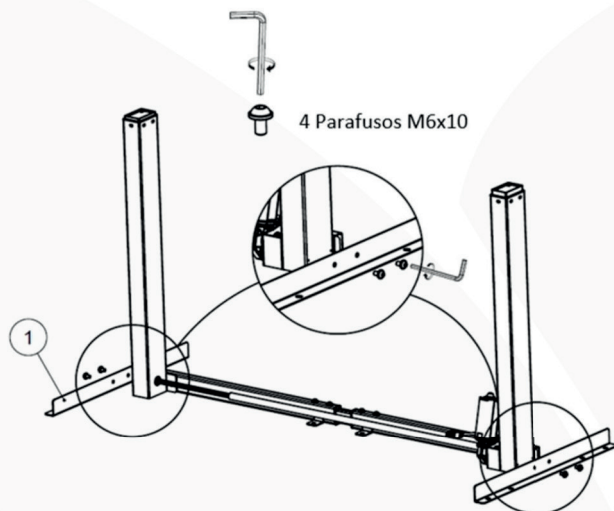
Giodesk

**SLIM**

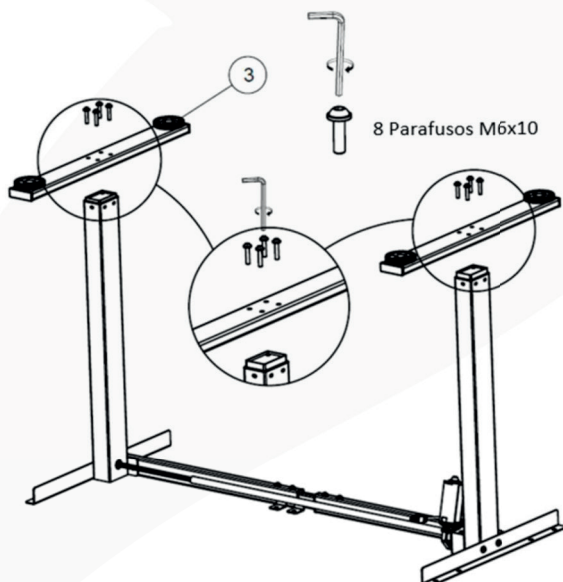
Muito além da  
regulagem de altura.

# Montagem

## Passo 3



## Passo 4



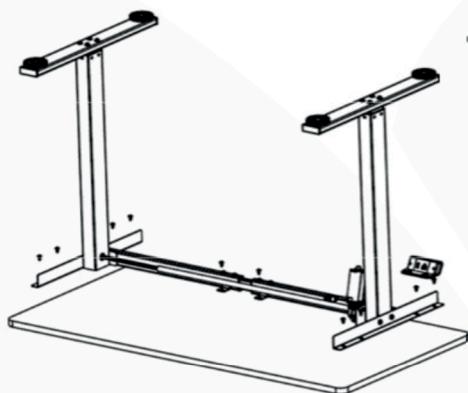
Giodesk

**SLIM**

Muito além da  
regulagem de altura.

# Montagem

## Passo 5

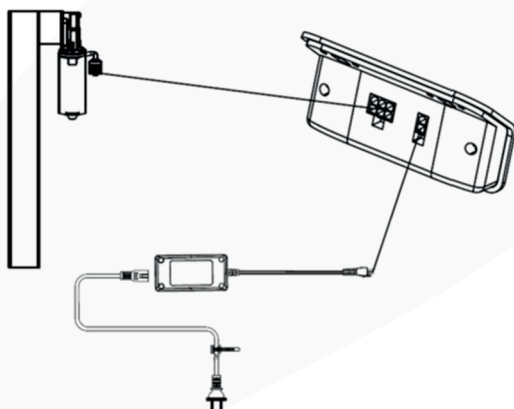


10 Parafusos M6x12



## Passo 6

Conexão do sistema de controle



Giodesk

**SLIM**

Muito além da  
regulagem de altura.

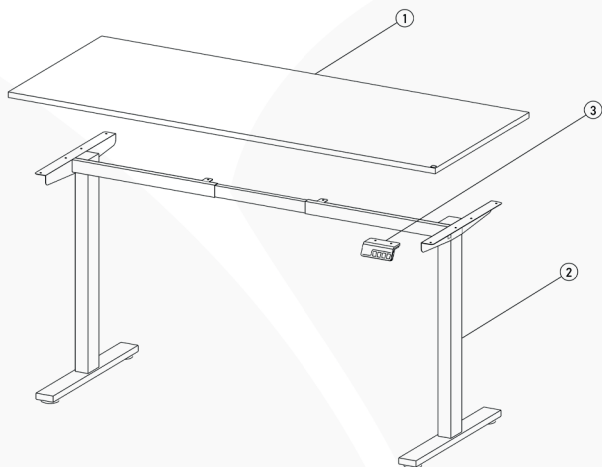
## PARTES DO PRODUTO

### LISTA DE PEÇAS

- ① Tampo (1x)
- ② Pé (1x)
- ③ Controladora (1x)

### LISTA DE INSUMOS

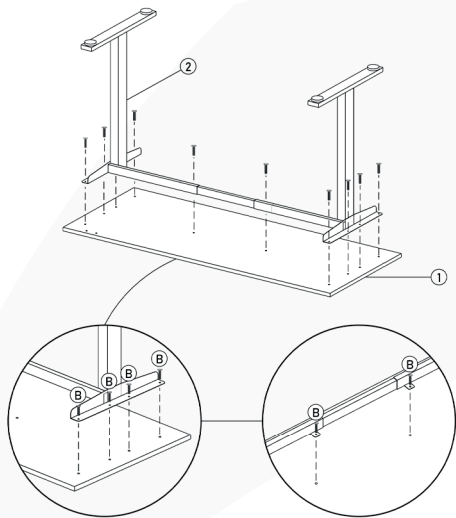
- A) Chave allen M6 (1x) 
- B) Parafuso allen M6 x 16 (12x) 



## MONTAGEM DO PRODUTO

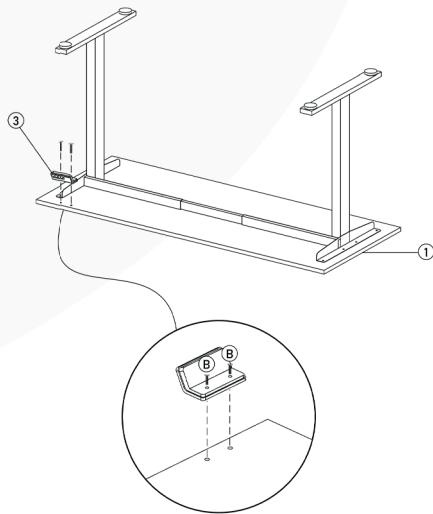
### PASSO 1

Com o pé (2) previamente montado, posicione o tampo (1) e dê início à fixação do pé utilizando a chave (A) e o parafuso (B). Realize o aperto dos parafusos nos furos indicados, conforme mostram as imagens ilustrativas.



### PASSO 2

Fixe a controladora (3) no tampo (1) utilizando a chave (A) e o parafuso (B). Realize o aperto dos parafusos nos furos indicados, conforme mostram as imagens ilustrativas.

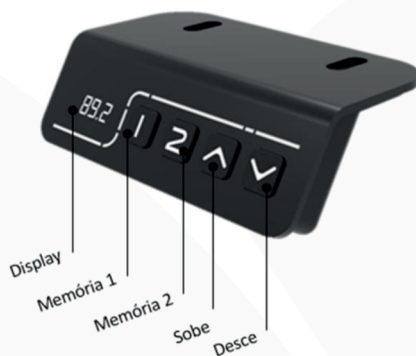


Giodesk






**SLIM**


Muito além da  
regulação de altura.

## Instruções de uso




### Reset Manual

1. Pressione a tecla “Desce”  por 5 segundos até o display mostrar  e em seguida solte o botão “Desce” .
2. Pressione novamente e segure o botão “Desce”  até a mesa começar a descer lentamente até atingir a altura mínima e regressar para a posição de 70 cm.
3. Solte o botão “Desce”  e sua mesa está pronta para uso

 Se necessário realize o reset manual após a instalação inicial e quando seja religado novamente.



Nota: A função Anticolisão não é habilitada durante todas as reinicializações.


 Observe que neste caso existe um risco potencial de esmagamento e certifique-se de que não haja obstáculos no caminho da mesa.

### Sobe e desce

1. Pressione a tecla “Sobe”  até atingir a altura desejada.
2. Pressione a tecla “Desce”  até atingir a altura desejada.

### Memorização de altura

1. Ajuste a altura desejada utilizando os botões “Sobe”  e “Desce” .
2. Pressione a tecla “1” até o display mostrar “S-1”. Feito isso a memória está salva.
3. Pressione a tecla “2” até o display mostrar “S-2”. Feito isso a memória 2 está salva.

 Ao usar a função de memória, sere para ajustar a mesa facilmente para as alturas preferidas.

## Instruções de uso

### Limitação virtual de altura



Não habilite essa função a menos que realmente necessite para alguma situação.

1. Ajuste a altura desejada utilizando os botões “Sobe ▲” e “Desce ▼”.
2. Pressione simultaneamente os botões “Sobe ▲” e “Desce ▼” e então o display vai piscar. A altura mínima/máxima está configurada.
3. Se a altura atual da tela for superior a 92,5 cm, é a configuração do nível limite superior



Essa função é indicada para limitar a altura superior/inferior evitar o impacto da mesa com qualquer obstáculo na parte superior ou inferior da mesa. Uma vez configurada essa função não é reconfigurar novamente a menos que o equipamento seja resetado para a configuração de fábrica.

### Bloqueio e desbloqueio de movimentação

1. Bloqueio: Pressione simultaneamente a o botão “Sobe ▲” e o botão “2” por 5 segundos. O display mostrará “Loc”, indicando que o sistema está bloqueado. Desbloqueio: Pressione simultaneamente a o botão “Desce ▼” e o botão “2” por 5 segundos. O display mudará de “Loc” para a altura da mesa, indicando que o sistema está desbloqueado.



Essa função é indicada para limitar a altura superior/inferior evitar o impacto da mesa com qualquer obstáculo na parte superior ou inferior da mesa. Uma vez configurada essa função não é reconfigurar novamente a menos que o equipamento seja resetado para a configuração de fábrica.

### Reset para a configuração de fábrica



Com essa função você retorna a mesa para a configuração de fábrica

1. Pressione simultaneamente o botão “Sobe ▲” e “Desce ▼” até o display mostrar **RST**. Após isso a mesa estará completamente reconfigurada para a configuração de fábrica. (incluindo memórias, limitação de alturas, etc.)

## Significados dos códigos e solução de problemas

Erro	Descrição	Solução de problemas
E01	Tensão de alimentação acima de 45V	Verifique a fonte
E02	Desvio de altura superior a 1 cm	Reset manual
E04	Erro de conexão do controle	Verifique o cabo do controle
E05	Anticolisão	Libere o botão e siga o movimento
E06	Inicialização de energia malsucedida, abaixo de 20 V	Substitua a unidade de alimentação ou verifique o cabo de conexão de alimentação
E07	Protegido quando a fonte de alimentação está abaixo de 20V	Substitua a unidade de alimentação
E08	Área de trabalho inclinada durante a execução	Pode ser usado normalmente após remover o obstáculo
HOT	Operado continuamente sem descanso adequado	Movimente após intervalo de 18 min
E12	Erro no canal de amostragem de corrente do motor	Substitua a unidade de comando
E13	Motor fora de fase, com cabo de fase desconectado	Verifique a conexão do cabo de fase do motor
E14	Erro no sinal do motor ou cabo de sinal desconectado	Verifique o cabo de sinal ou substitua o cabo de conexão
E15	Curto-circuito do motor	Substitua a coluna com o motor
E16	Motor bloqueado	Substitua a coluna com o motor
E17	Erro de direção do motor	Substitua a coluna com motor
E18	Sobrepeso na estrutura	Redução de peso
E42	Erro no cartão de memória	Substitua a unidade de comando
E43	Erro no sensor de colisão	Substitua a unidade de comando



Giodesk

**SLIM**

Muito além da  
regulagem de altura.